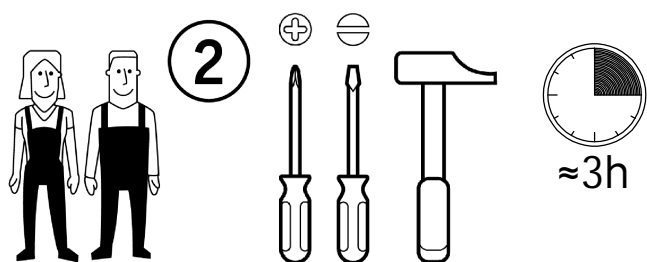
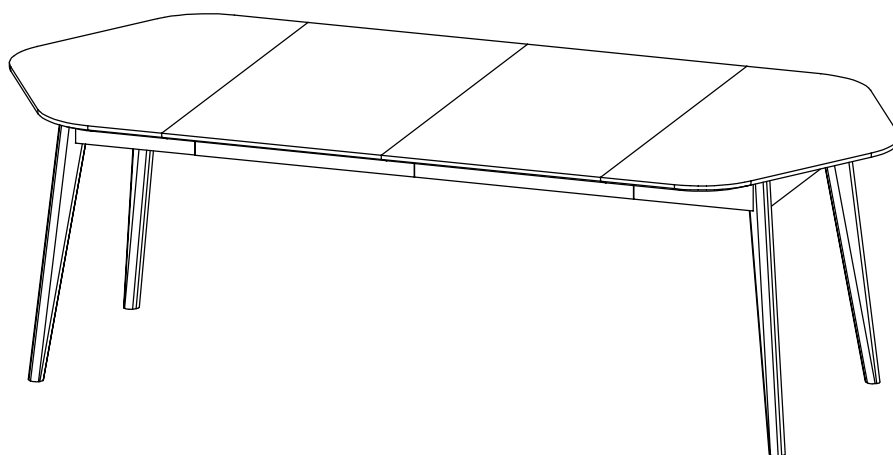
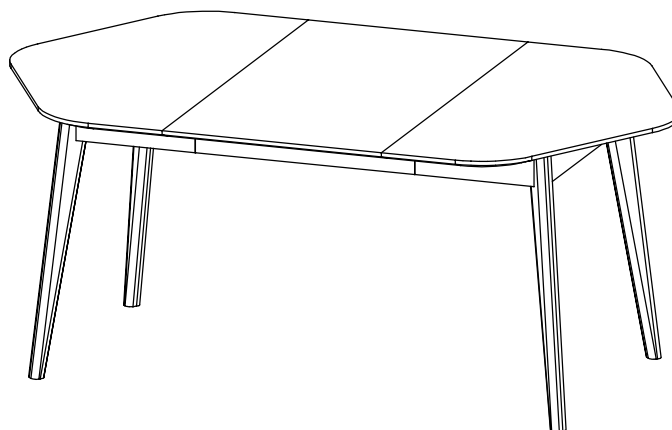
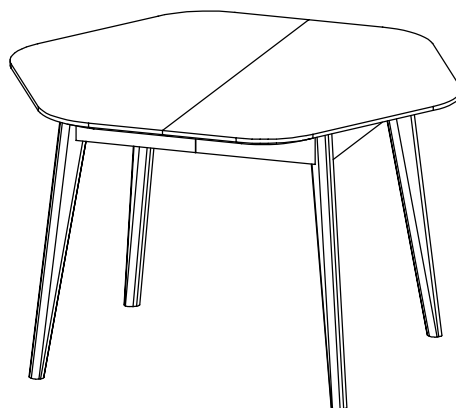
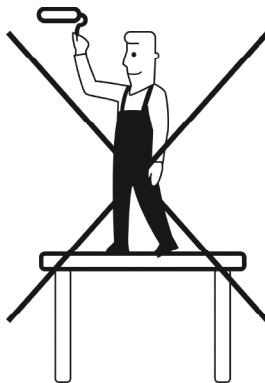
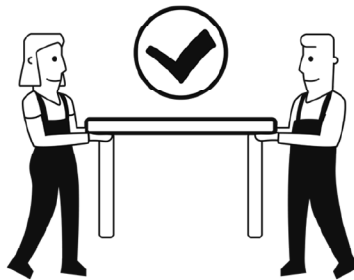
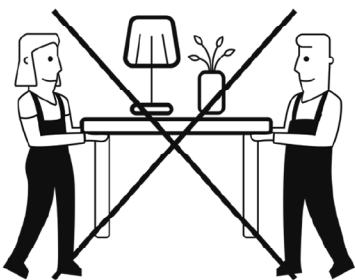
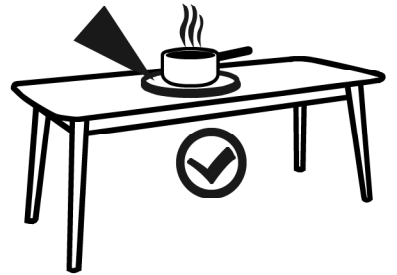
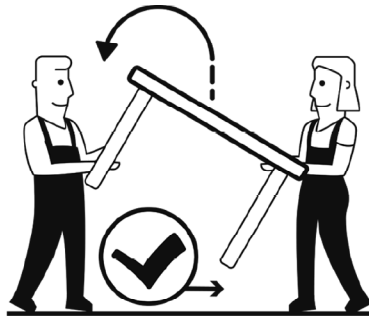
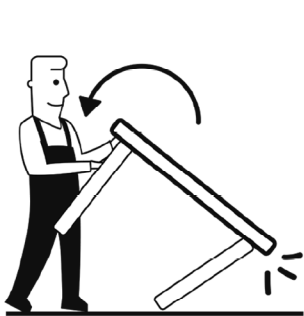
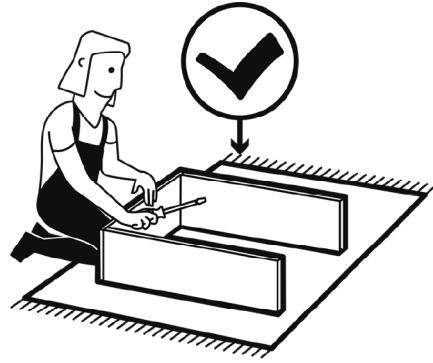
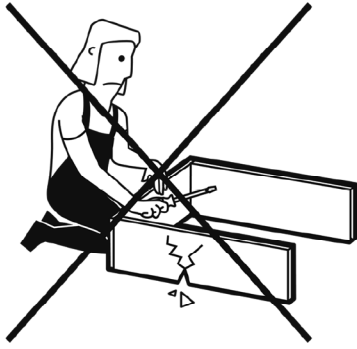
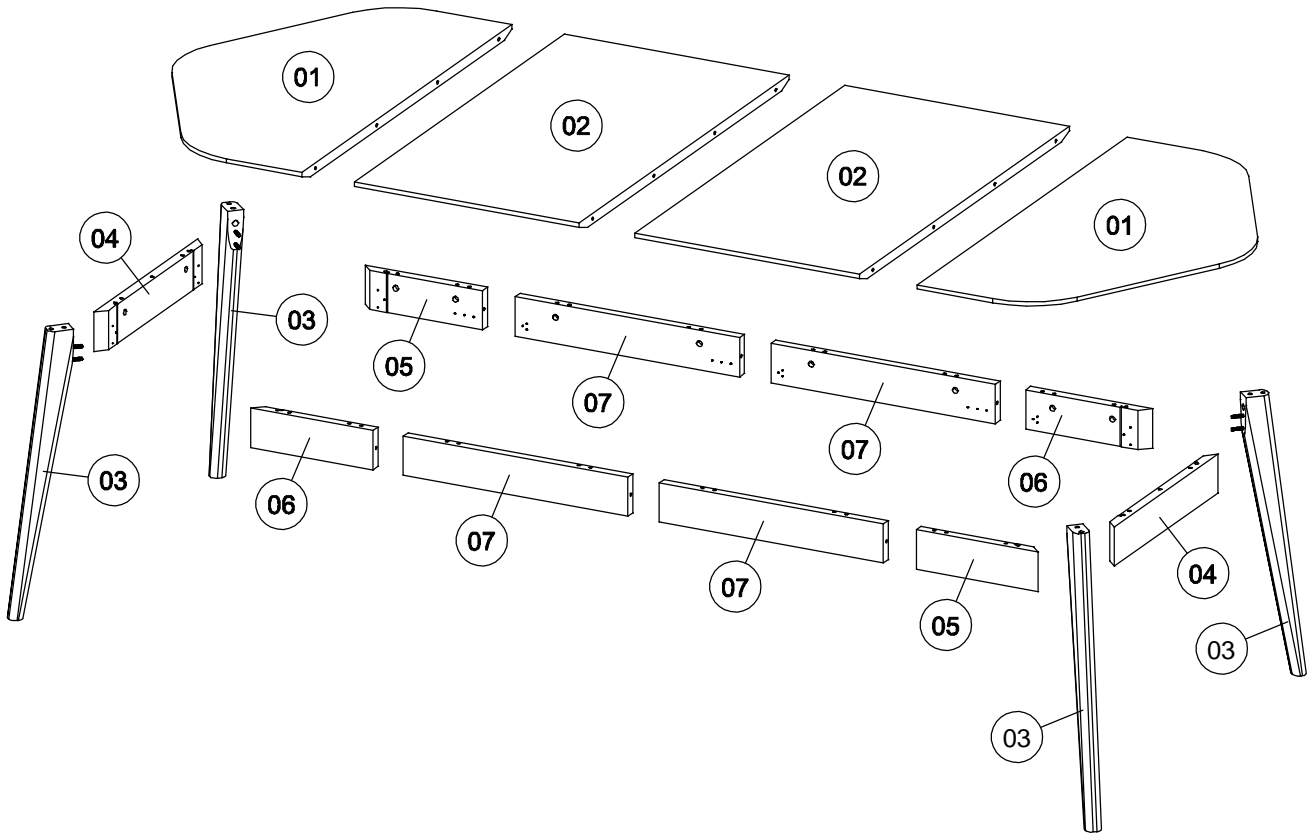


SFERA



42672





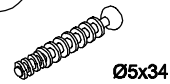
H1 × 22



H9 × 4



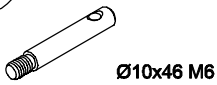
D2 × 20



D3 × 20



D147 × 4



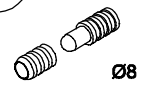
D149 × 4



D236 × 4



D237 × 18



A161 × 48



A14 × 60



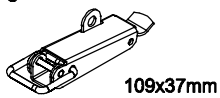
E102 × 4



A115 × 8



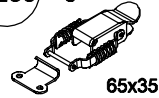
D239 × 6



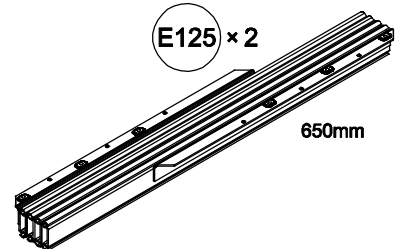
D240 × 6



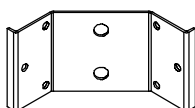
D235 × 6



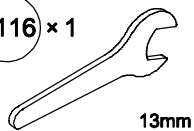
E125 × 2



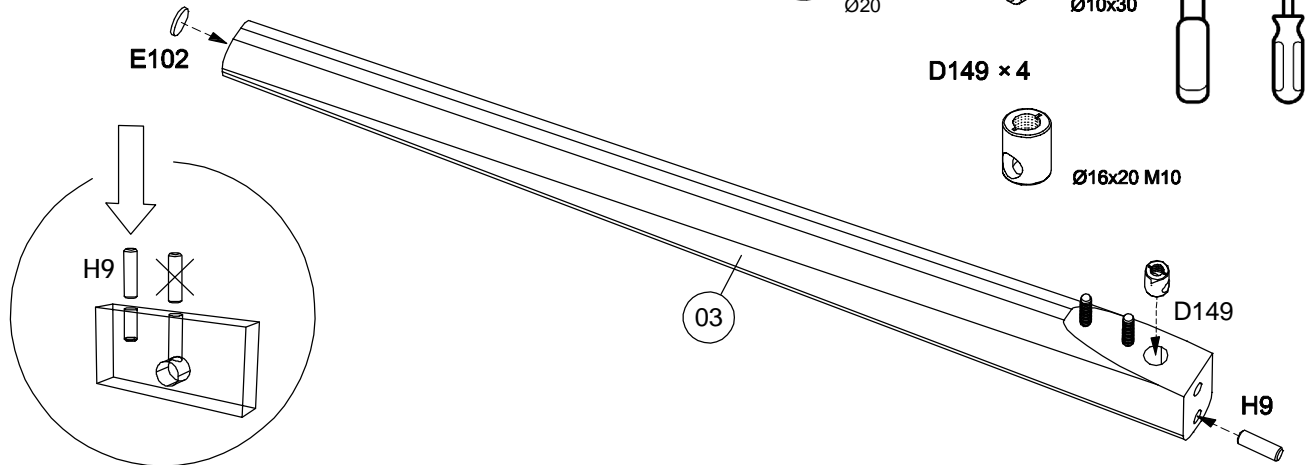
A156 × 4



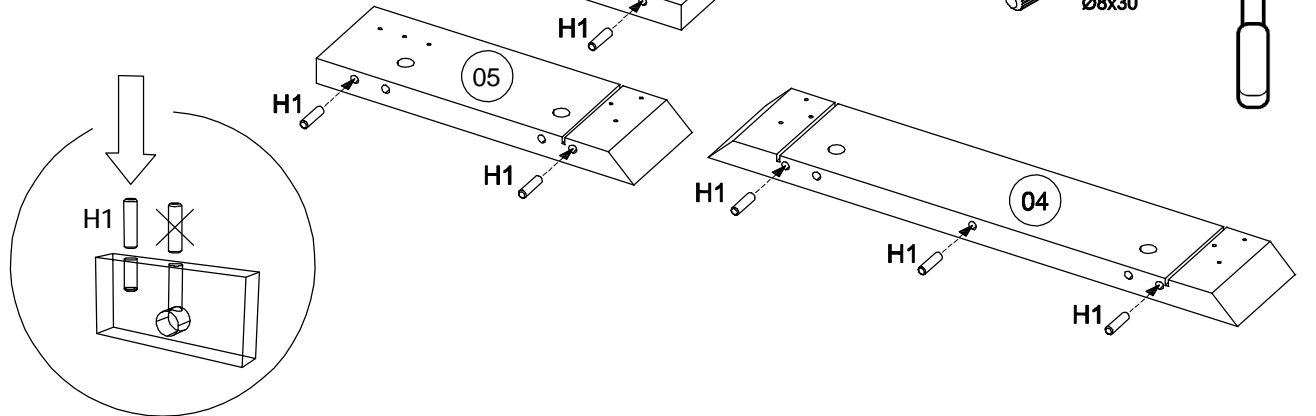
A116 × 1



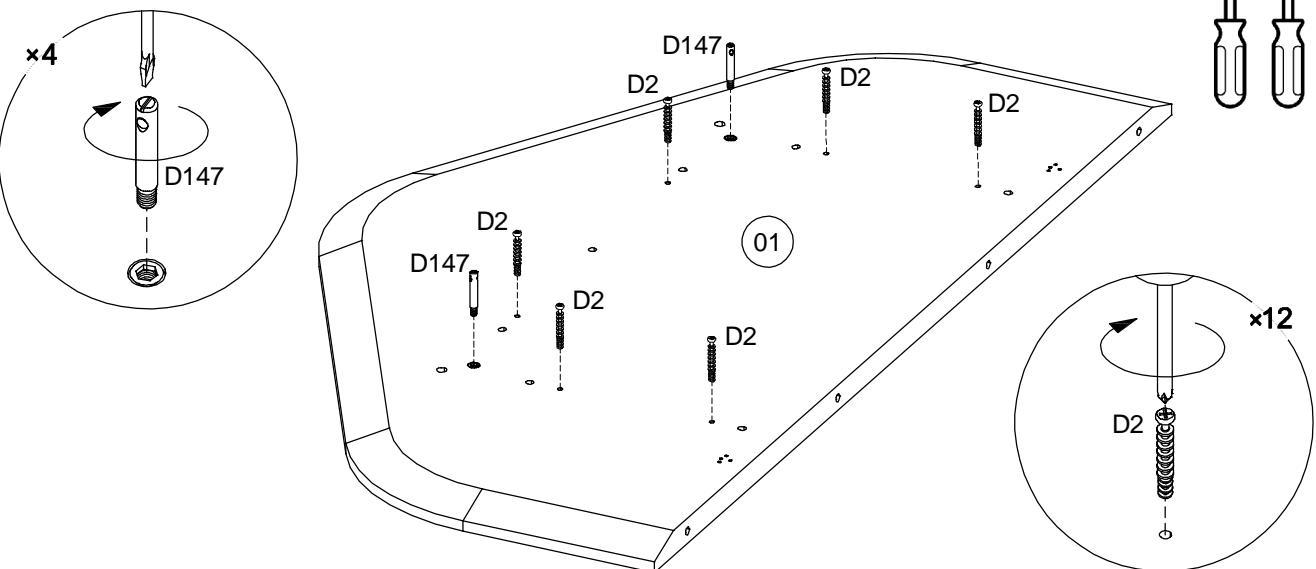
1 × 4



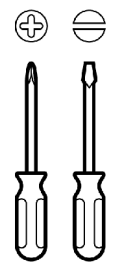
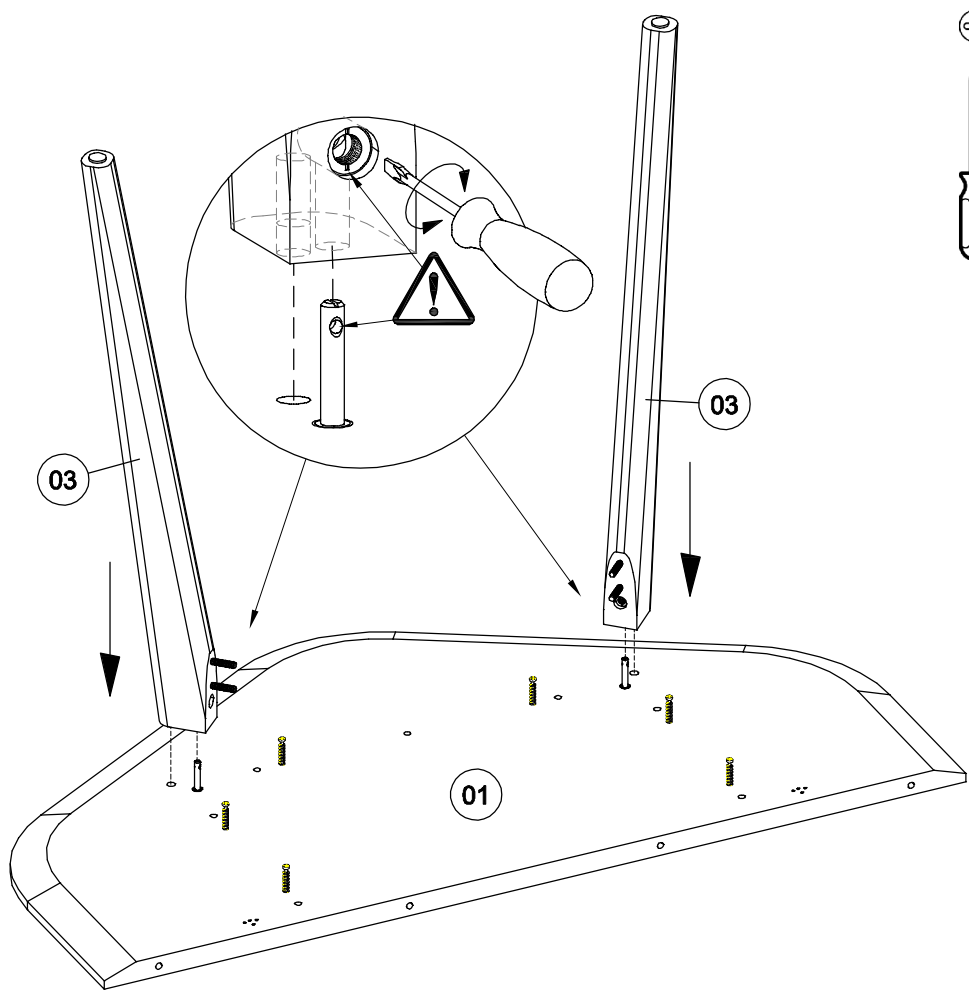
2 × 2



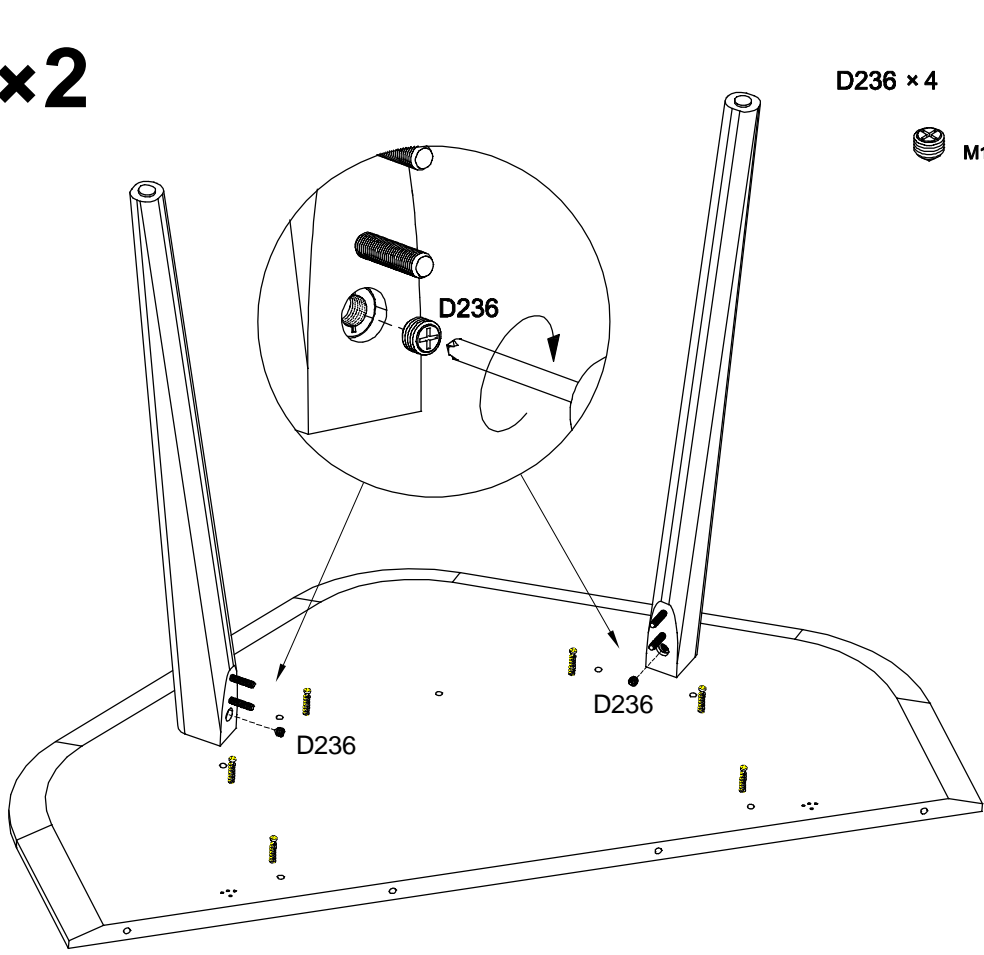
3 × 2



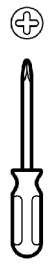
4 x2



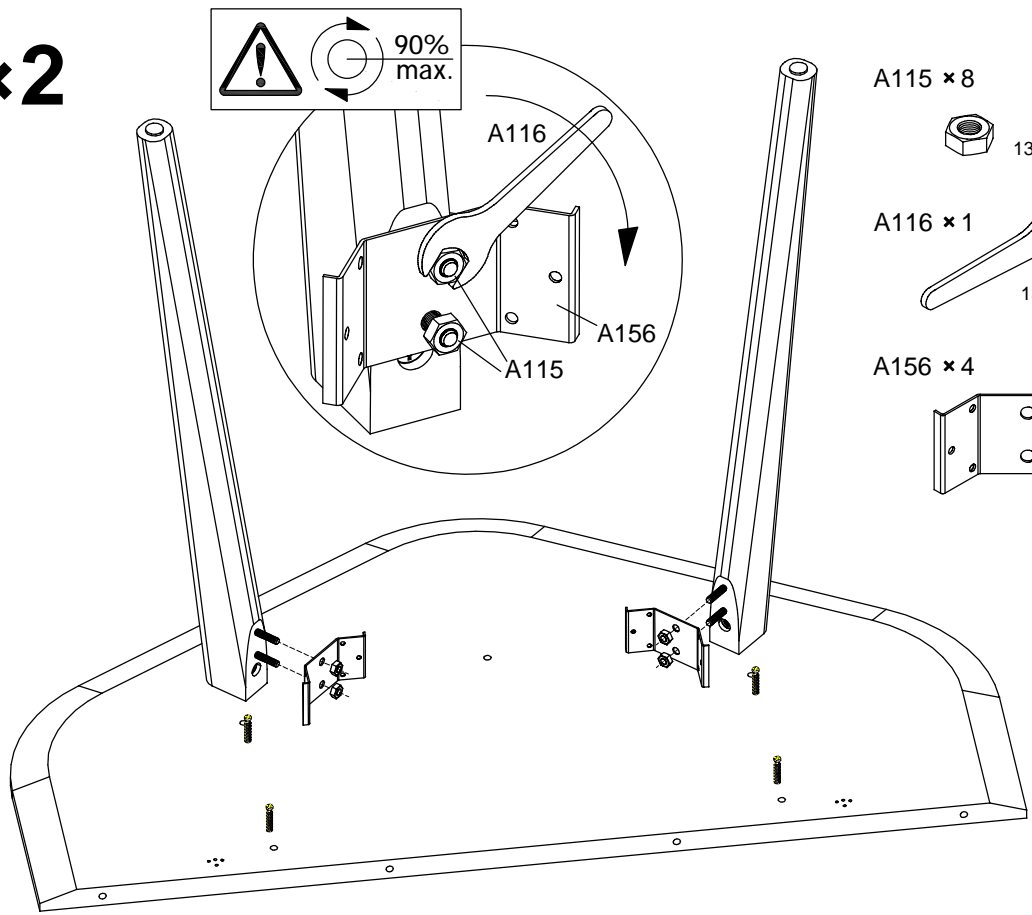
5 x2





D236 x 4

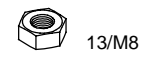


6 × 2



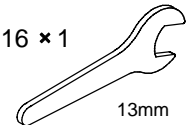
  90% max.

A115 × 8



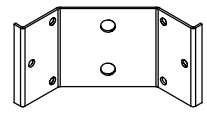
13/M8

A116 × 1

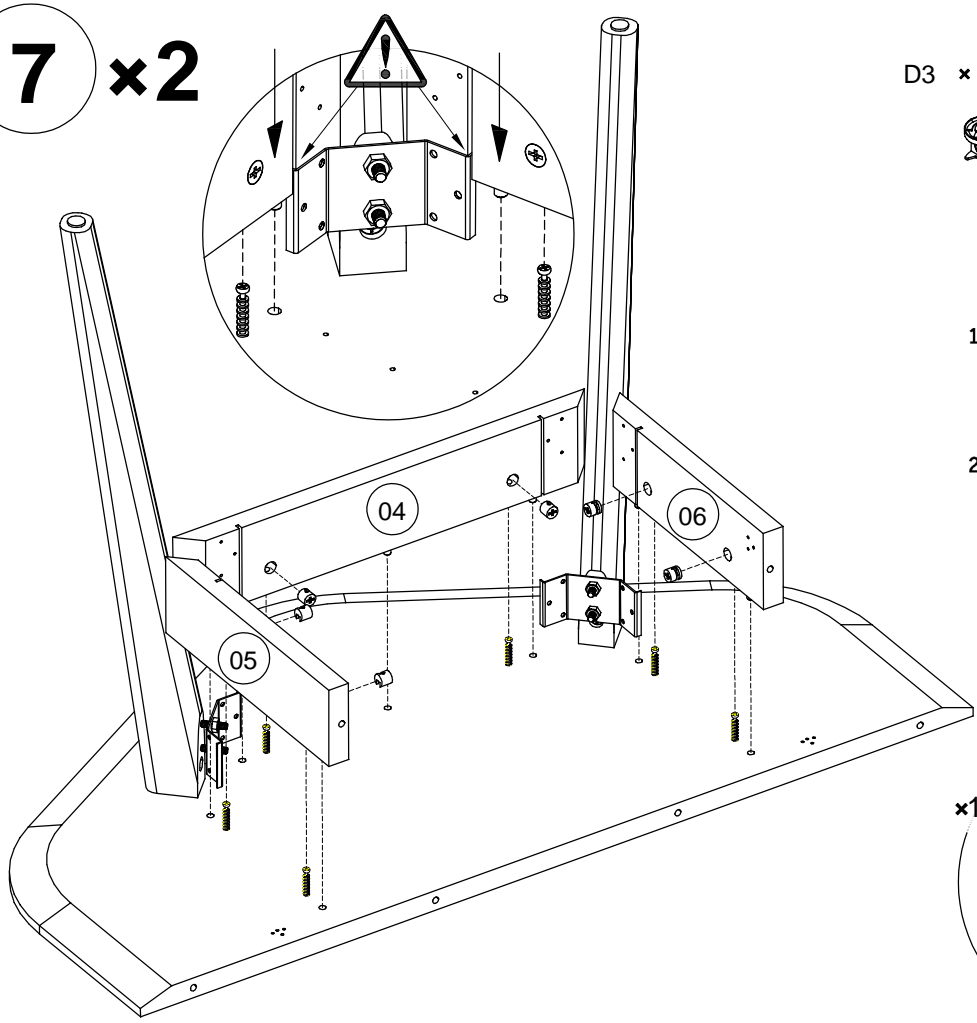


13mm

A156 × 4



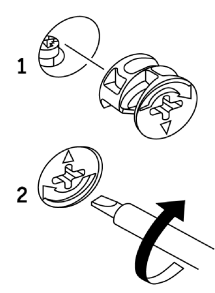
7 × 2



D3 × 12

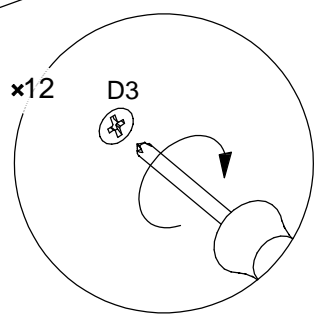


Ø15x13,8

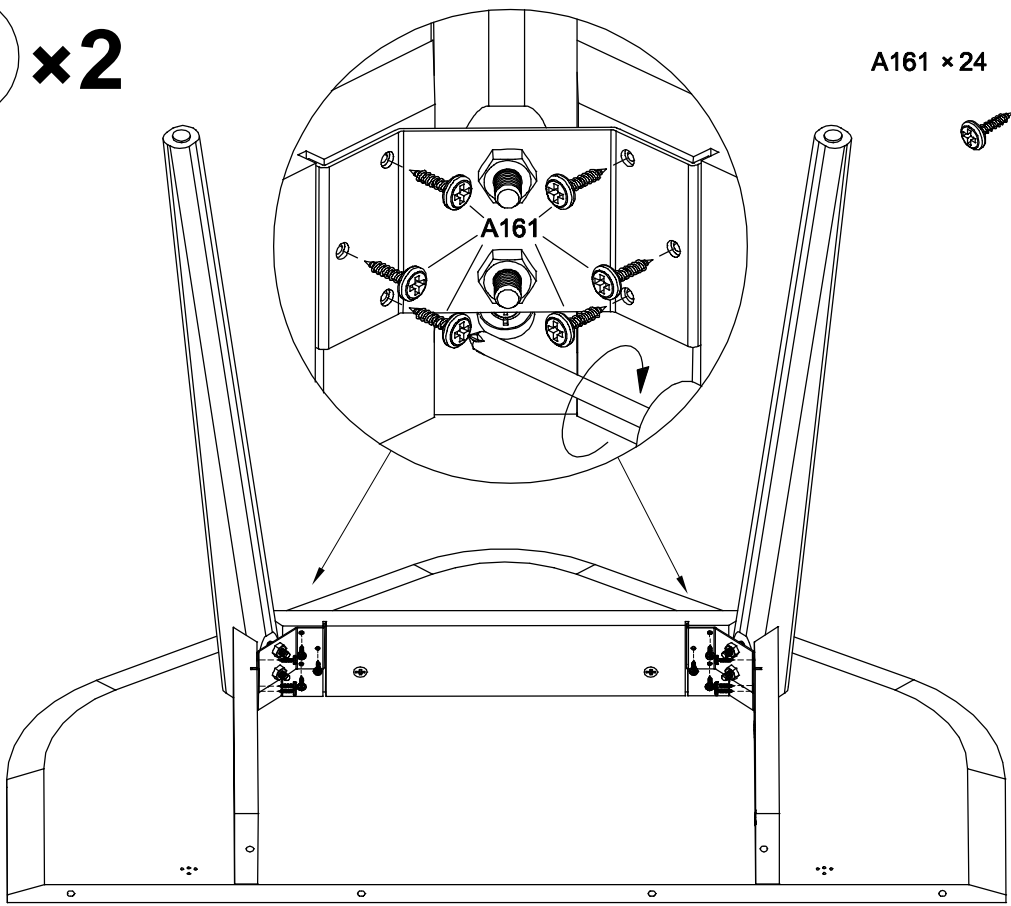


×12

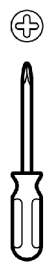
D3



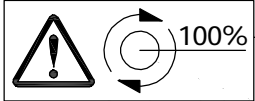
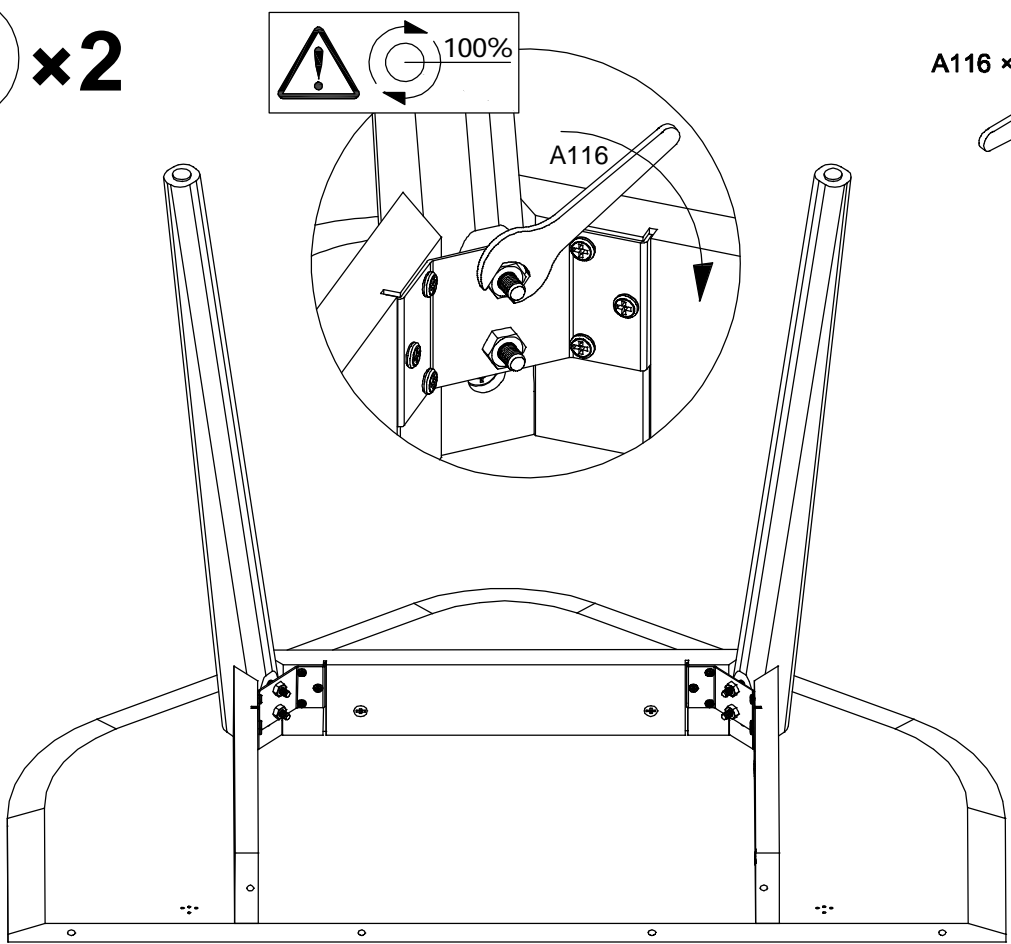
8 × 2



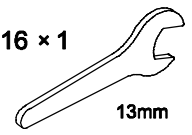
A161 × 24



9 × 2

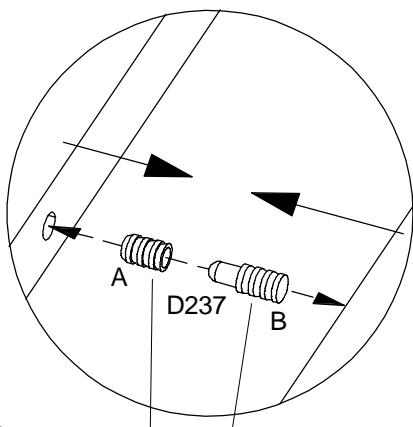
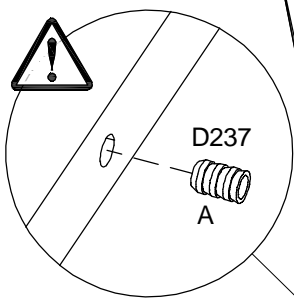


A116 × 1

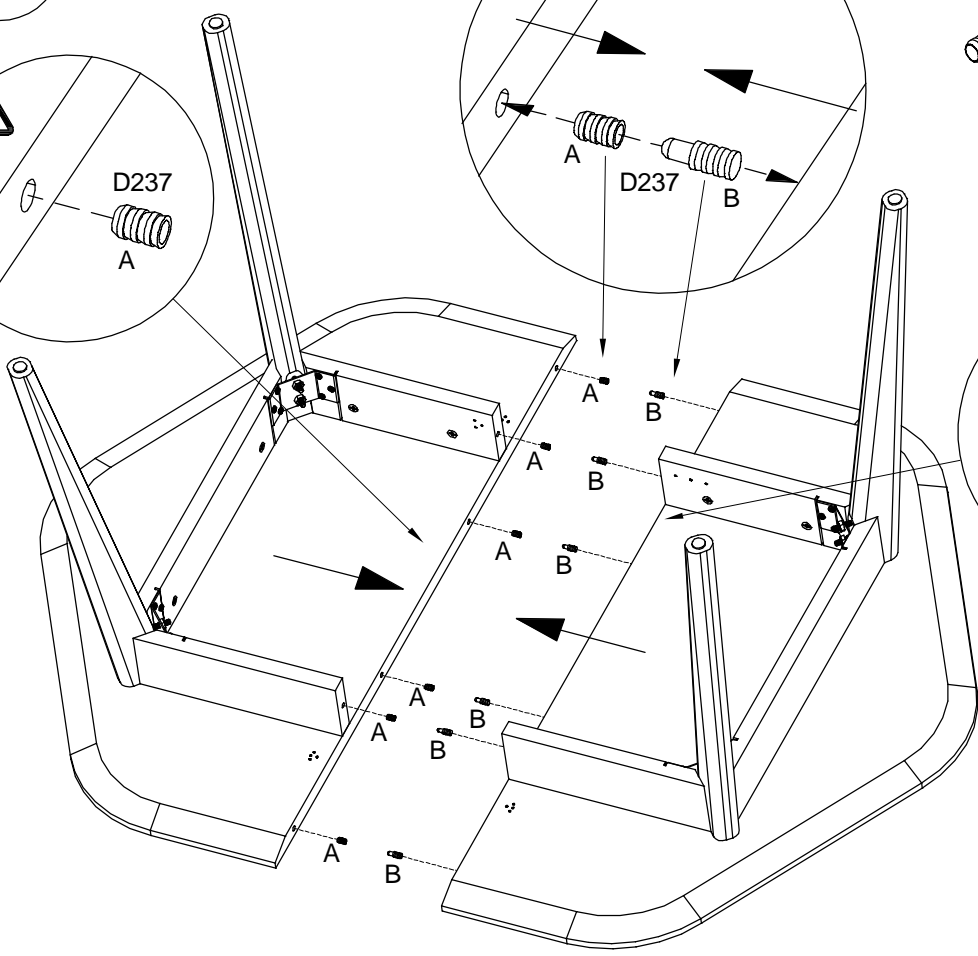
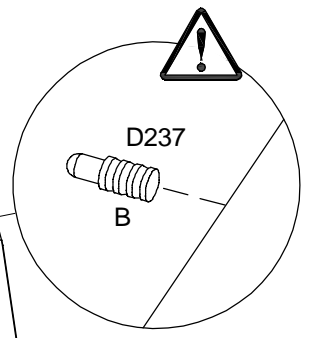
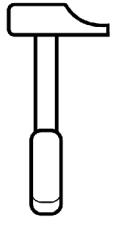
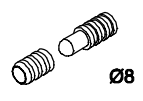


13mm

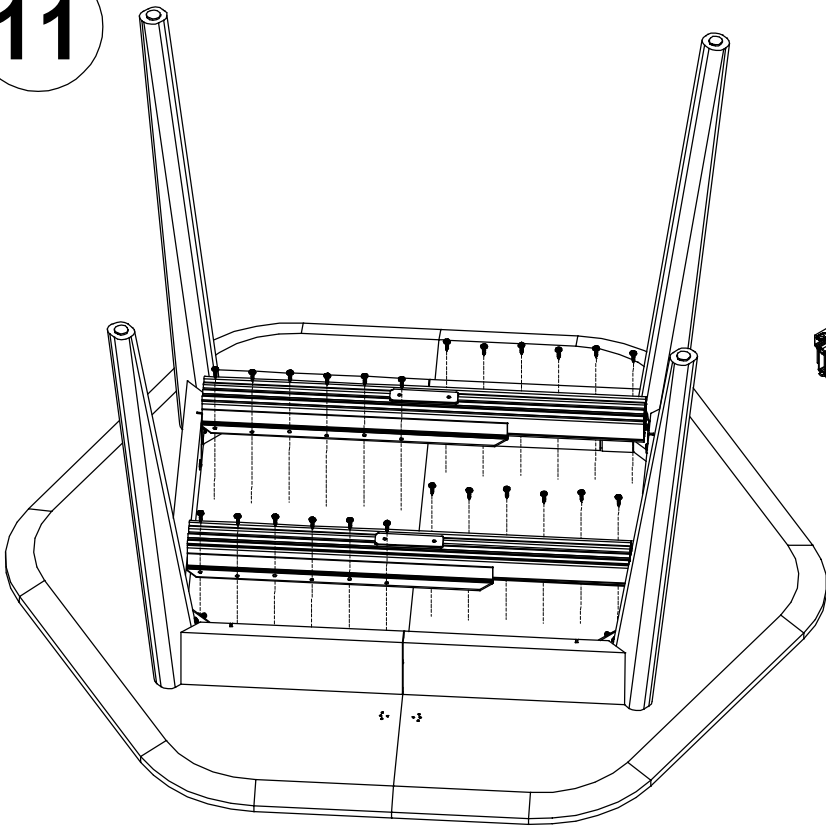
10



D237 × 6



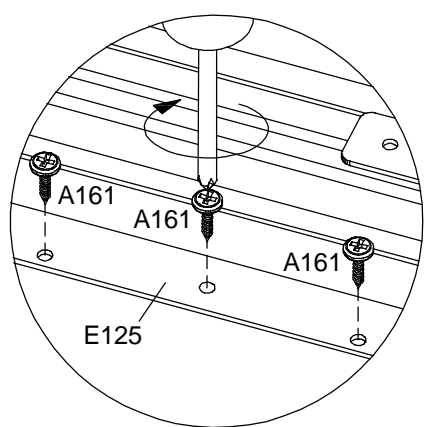
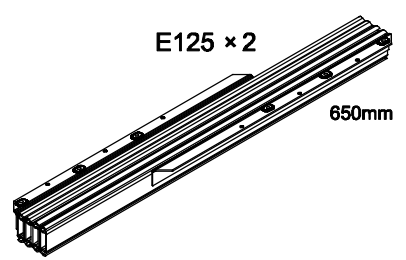
11



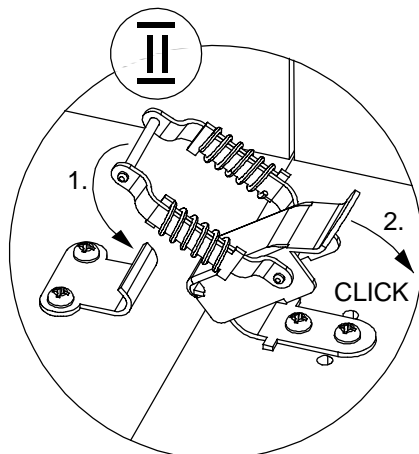
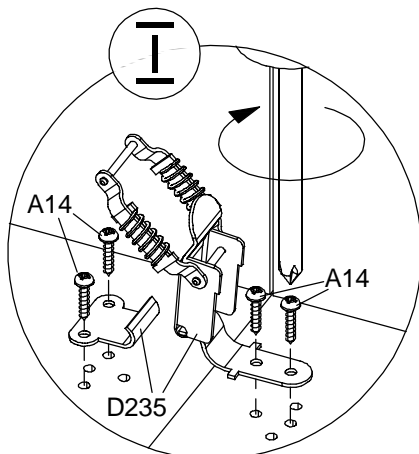
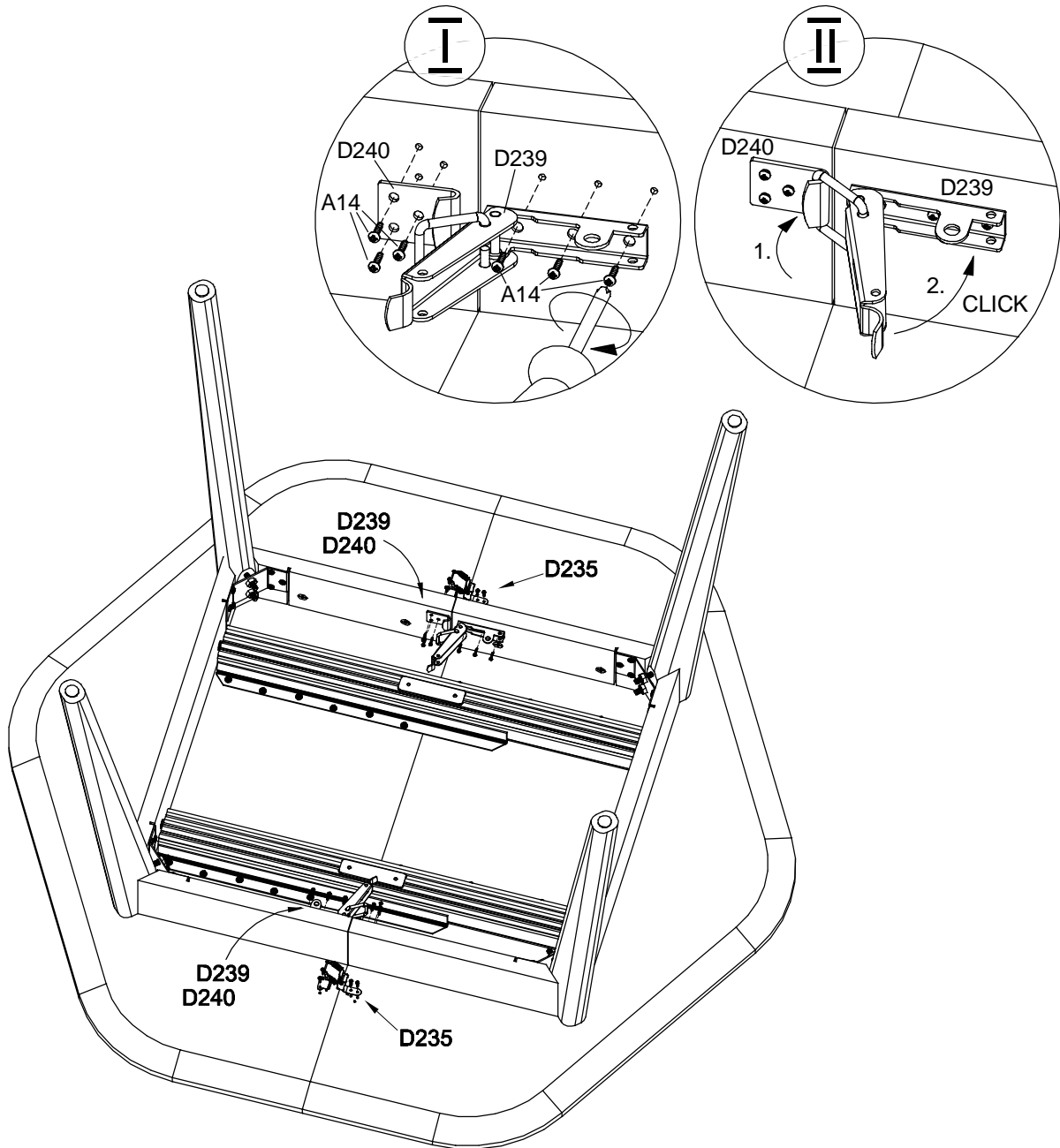
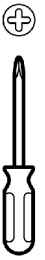
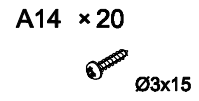
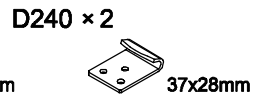
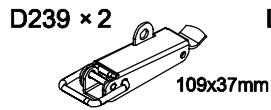
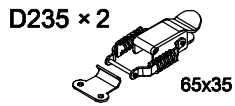
A161 × 24



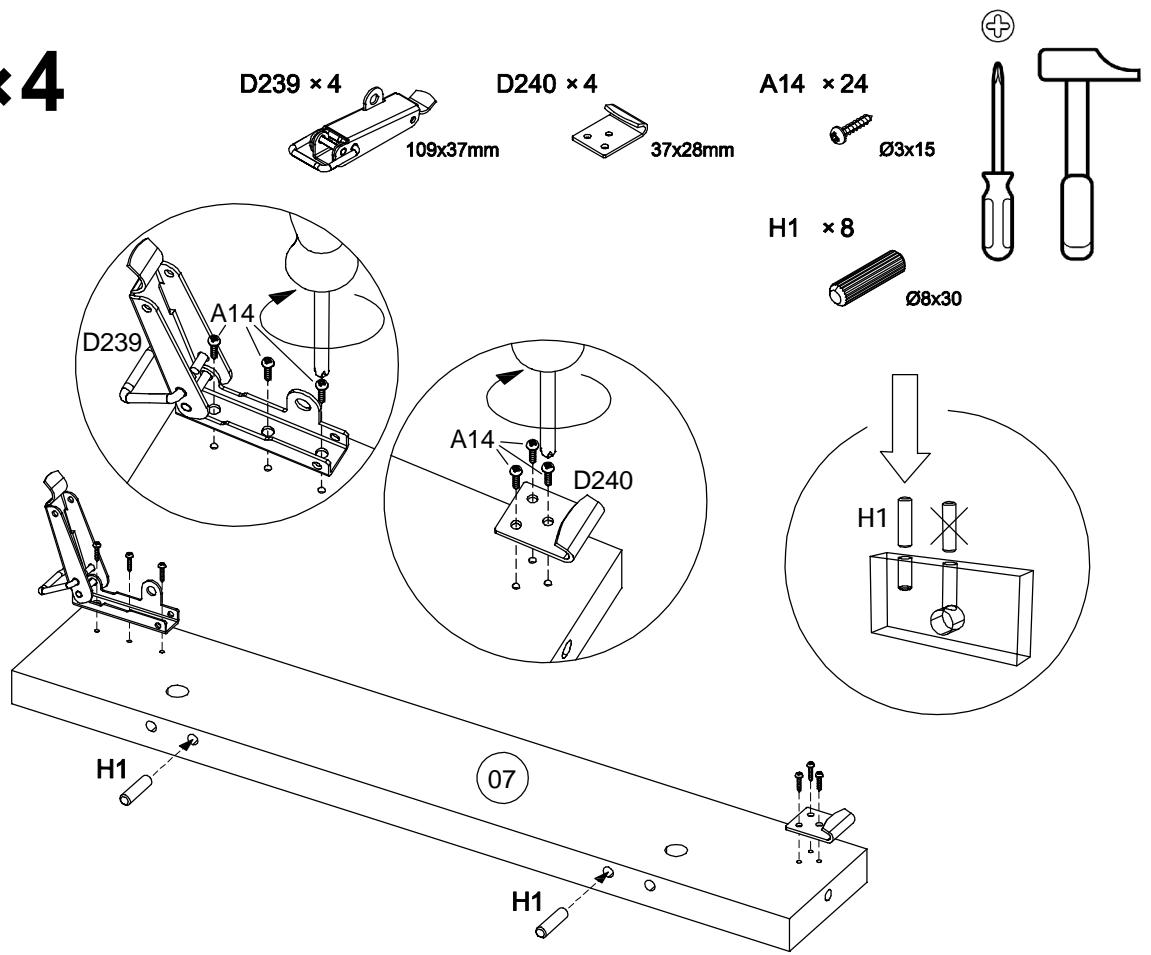
E125 × 2



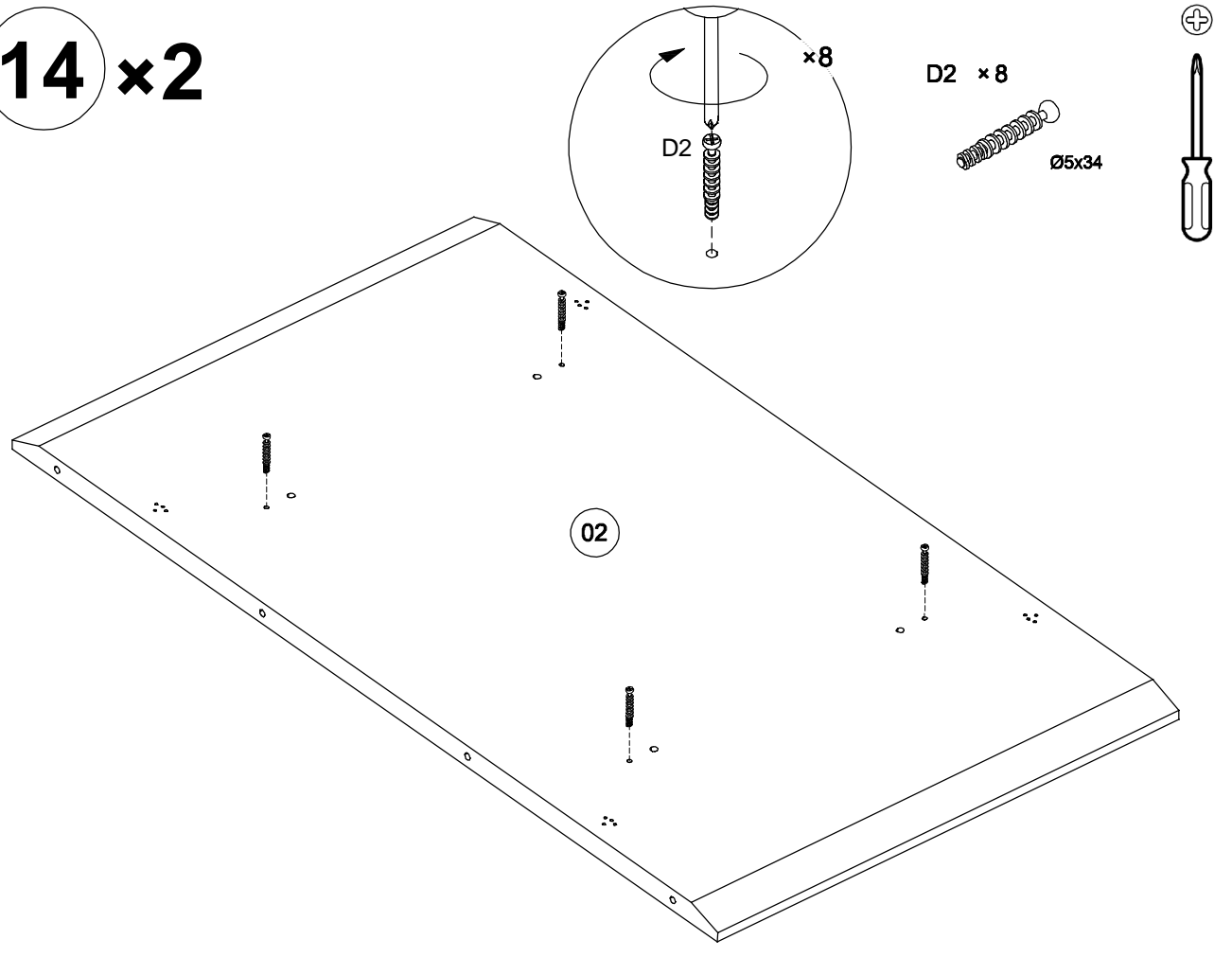
12



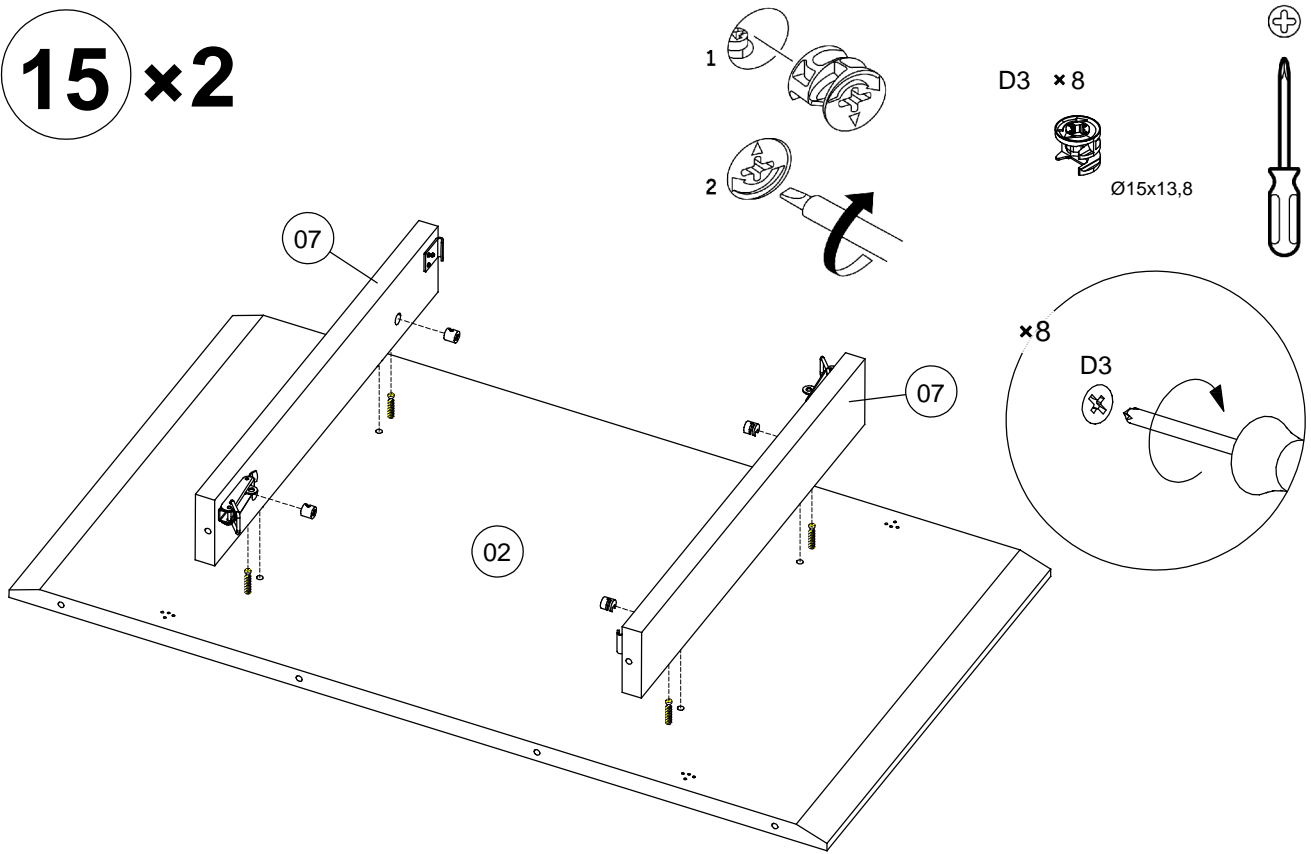
13 x 4



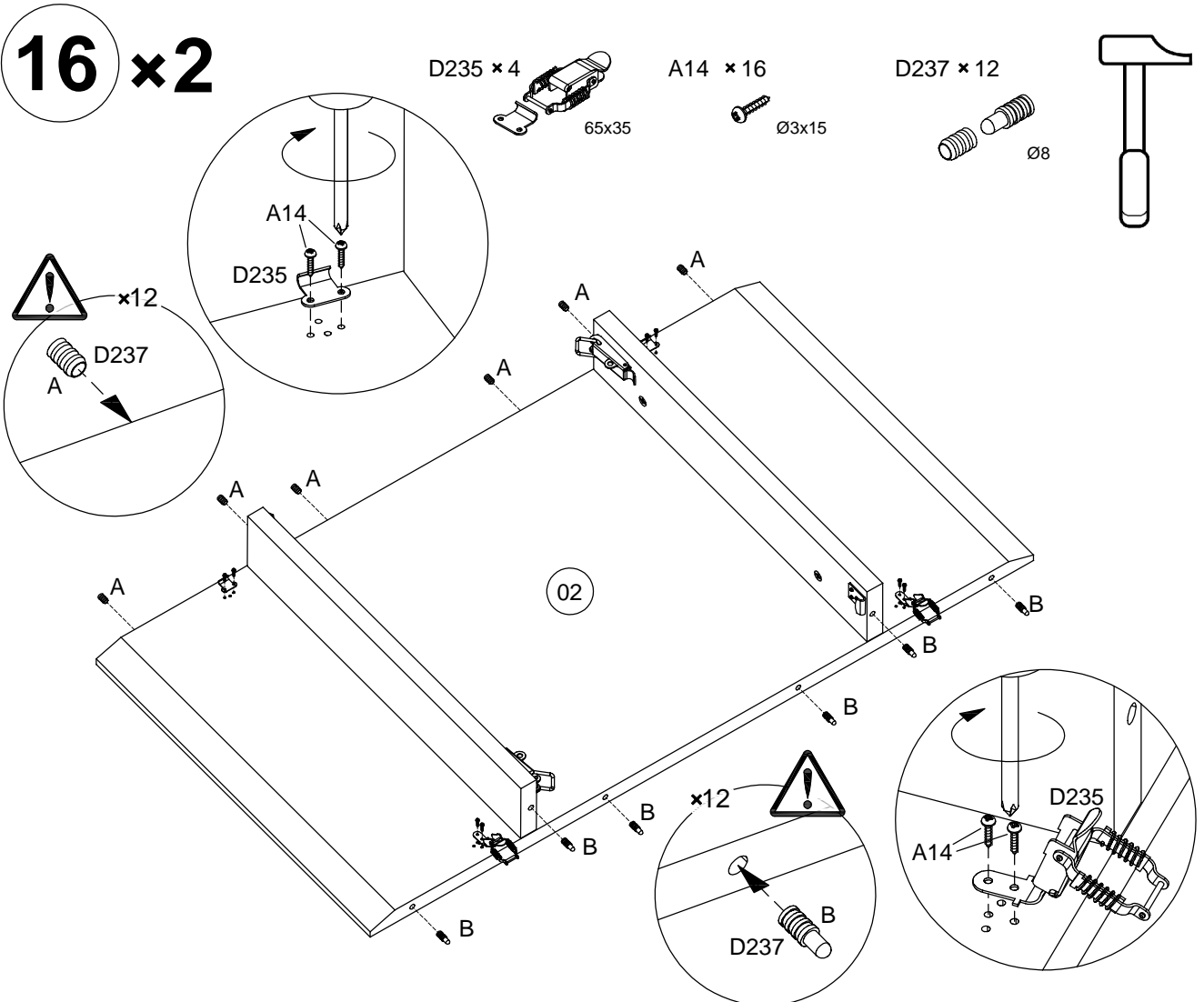
14 x 2



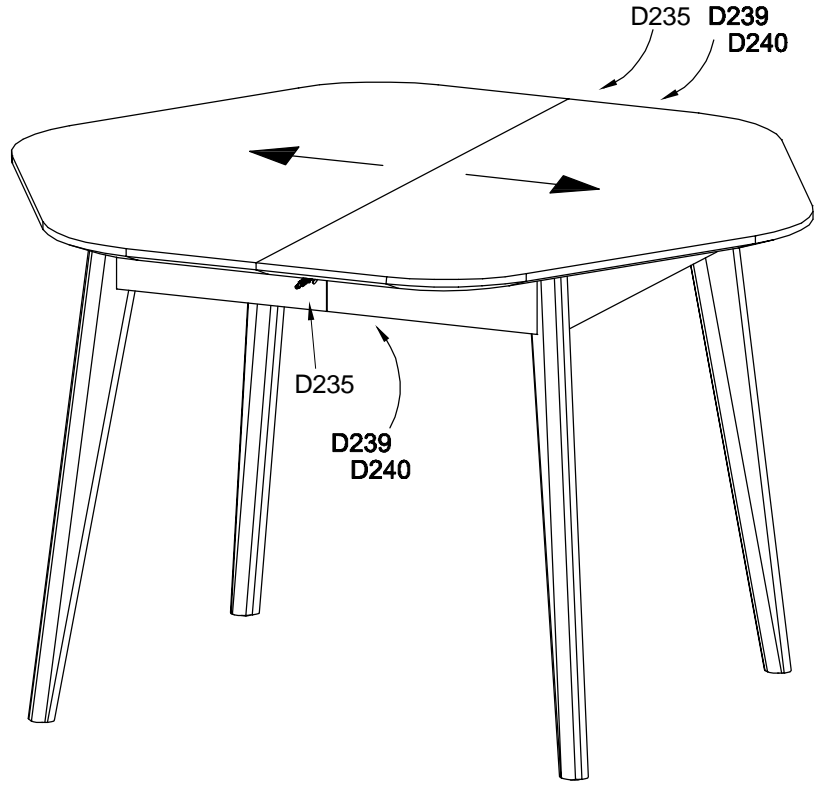
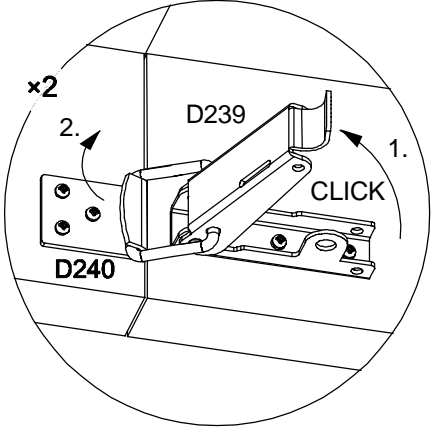
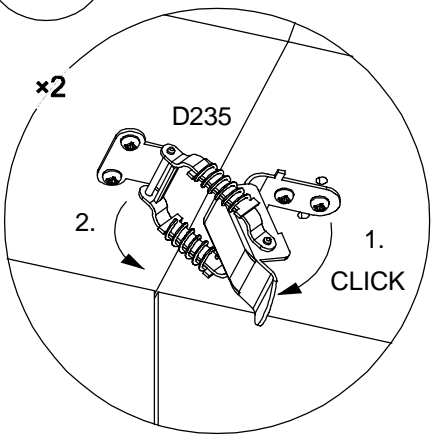
15 × 2



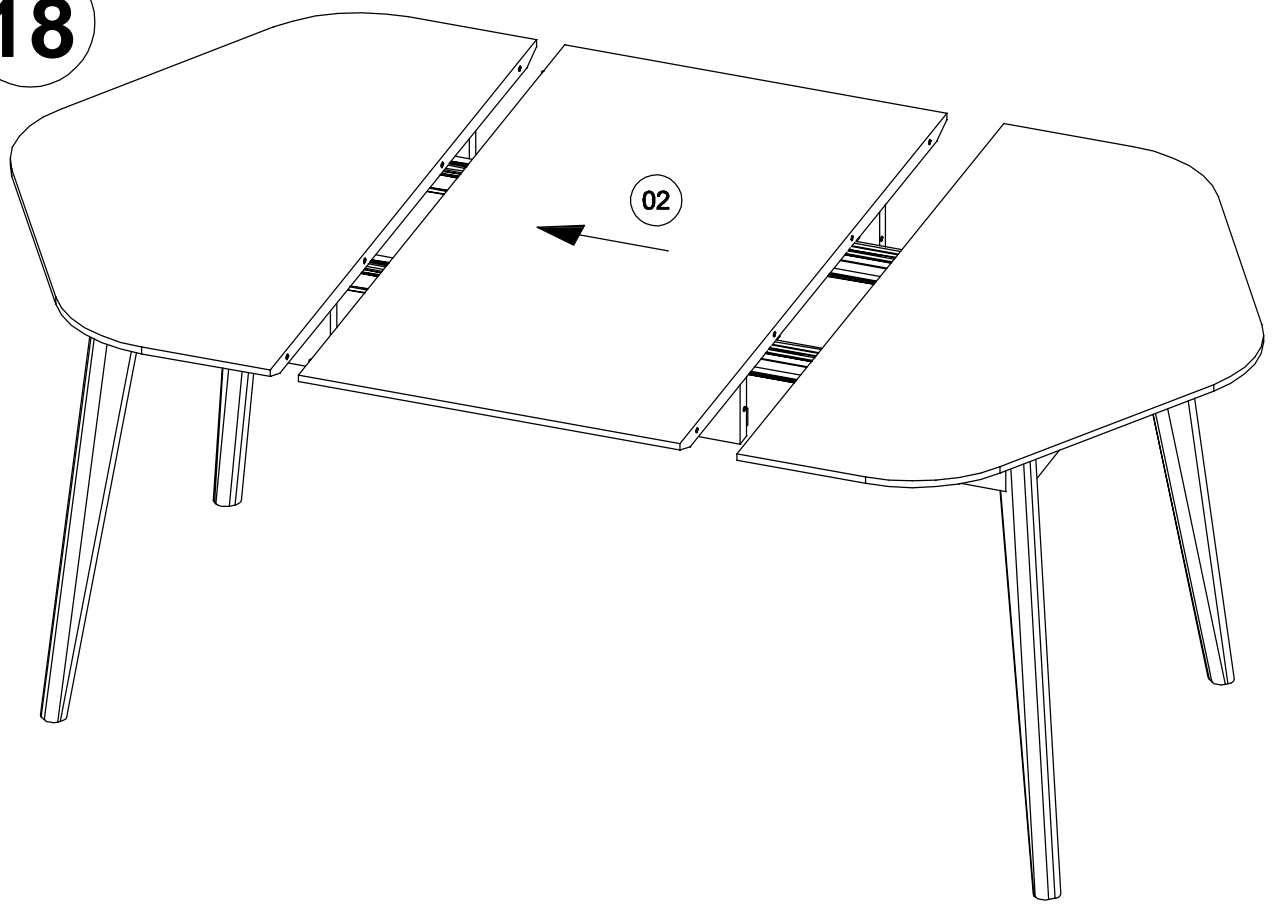
16 × 2



17



18



19

